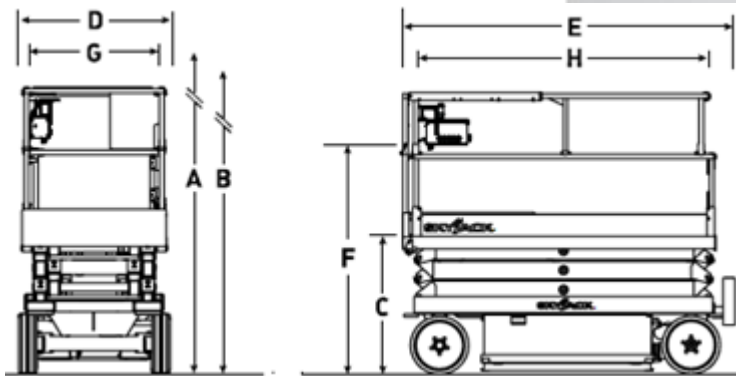


Nacelle ciseaux électrique SJ4620

Extension de plateforme Hydraulique



SJ4620	8.1 m	6.1 m	1.0 m	1.2 m	2.3 m	1.6 m	1.1 m	2.1 m	1.8 m	3.2 km/h	1'922 kg	25%	590 kg
--------	-------	-------	-------	-------	-------	-------	-------	-------	-------	----------	----------	-----	--------

Tarifs de location

1 jour	90.-
2 - 10 jours	80.-
11 - 15 jours	70.-
16 - 20 jours	60.-
21 - 40 jours	50.-
41 - 60 jours	40.-
Dès 61 jours	35.-

Assurance bris de machine incluse, franchise CHF 1000.- / TVA non comprise
Transport aller et retour : CHF 200.-