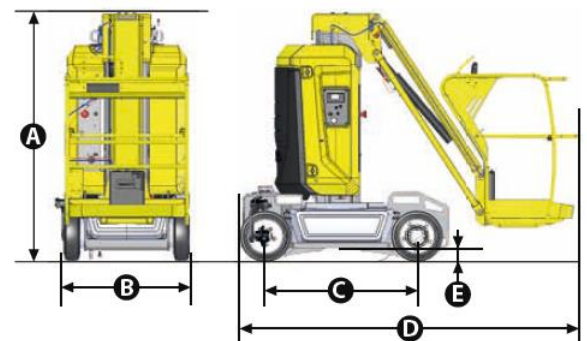
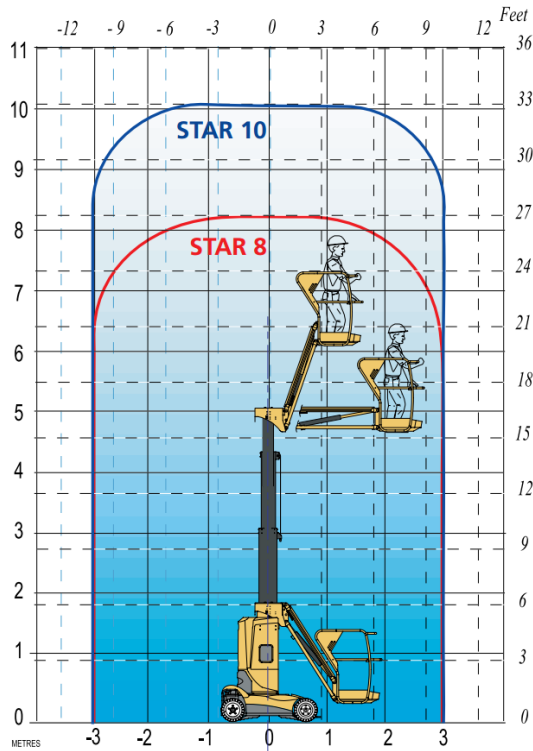


Nacelle à mât électrique STAR 10



DONNÉES TECHNIQUES

STAR 10

Hauteur de travail	10 m
Hauteur plateforme	8 m
Déport maximum	3 m
Capacité maximum	200 kg
Dimensions panier	0,78 x 0,98 m
D Longueur hors tout	2,7 m
B Largeur hors tout	1 m
A Hauteur repliée	1,99 m
Déport arrière	0 cm
C Empattement	1,2 m
E Garde au sol	10 cm
Hauteur maximale de translation	8 m
Vitesse de translation	0,6 - 5 km/h
Rayon de braquage extérieur	1,88 m
Rotation de la tourelle	345°
Angle de débattement vertical du pendulaire	130° (+70/-60)
Pneus - non marquants	16x5x10,5
Dévers	3°
Pente maximum	25 %
Capacité réservoir huile hydraulique	7 l
Batteries	24 V - 250 Ah
Poids total	2677 kg

Tarifs de location

1 jour	120.-
2 - 10 jours	100.-
11 - 15 jours	80.-
16 - 20 jours	70.-
21 - 40 jours	60.-
41 - 60 jours	50.-
Dès 61 jours	40.-

Assurance bris de machine incluse, franchise CHF 1000.- / TVA non comprise
Transport aller et retour : CHF 200.-