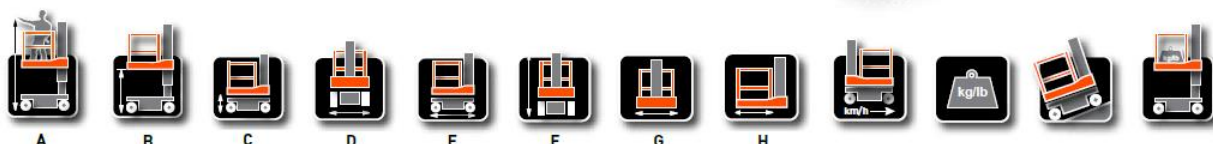
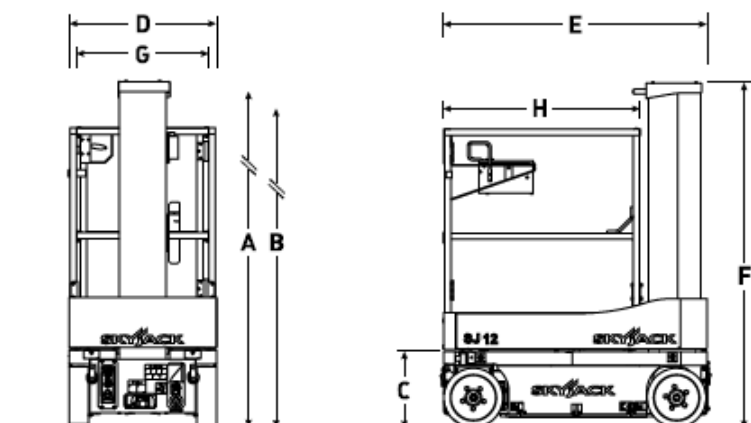


Nacelle à mât électrique SJ12-SJ16



	A	B	C	D	E	F	G	H	km/h	kg/lb	%	kg
SJ12	5.65 m	3.65 m	0.45 m	0.77 m	1.37 m	1.79 m	0.69 m	0.85 m	4.0 km/h	864 kg	30%	227 kg
SJ16	6.75 m	4.75 m	0.45 m	0.77 m	1.37 m	1.79 m	0.69 m	0.85 m	4.0 km/h	971 kg	30%	227 kg

Tarifs de location

1 jour	80.-
2 - 10 jours	70.-
11 - 15 jours	60.-
16 - 20 jours	50.-
21 - 40 jours	40.-
41 - 60 jours	30.-
Dès 61 jours	25.-

Assurance bris de machine incluse, franchise CHF 1000.- / TVA non comprise
Transport aller et retour : CHF 200.-